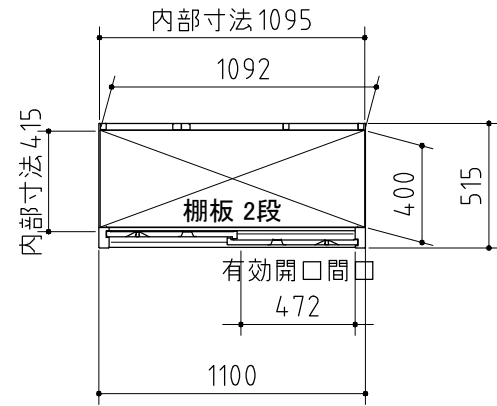
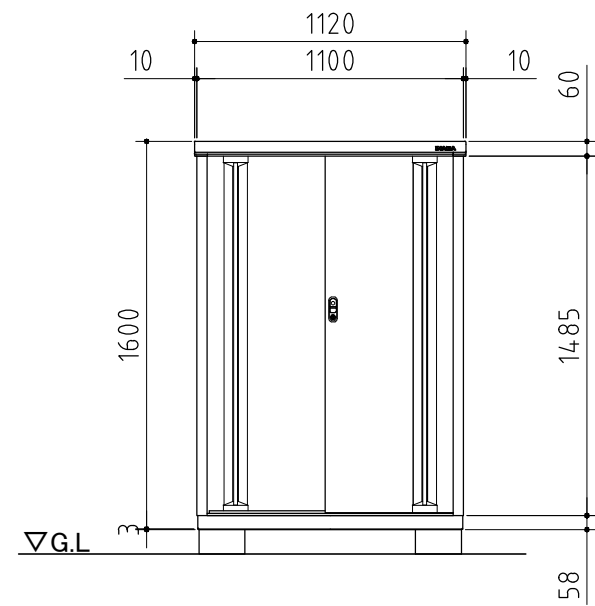


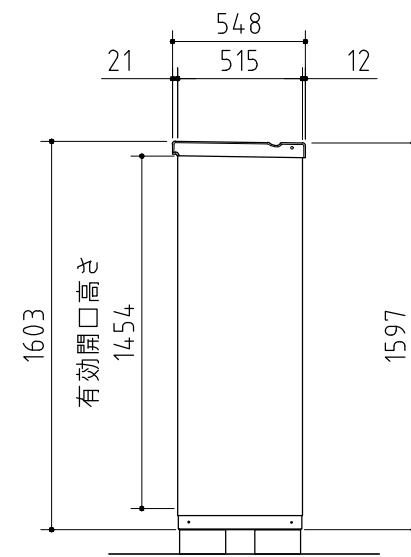
品番	部品名	材料(材質)	単位	mm
1	ベース	F12	1.2	1.0
2	ベース下枠	F12	1.2	1.0
3	側板	F12		0.6
4	壁パネル	F12		0.5
5	屋根	F12		0.6
6	扉	F12		0.6
7	床パネル	F12		0.6
8	棚板(2枚)	F12		0.5
F12→溶融亜鉛めっき鋼板(JIS G 3302)				
※ベース調整範囲：32mm				



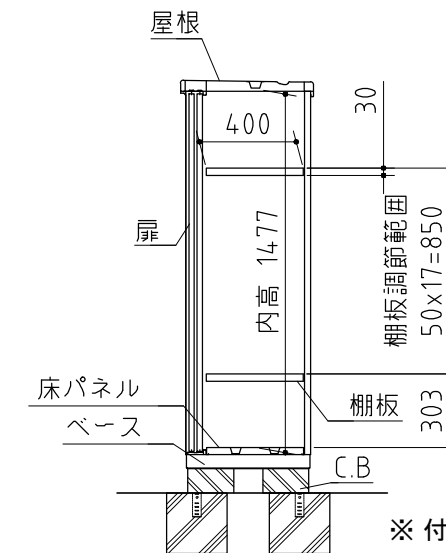
平面図



正面図

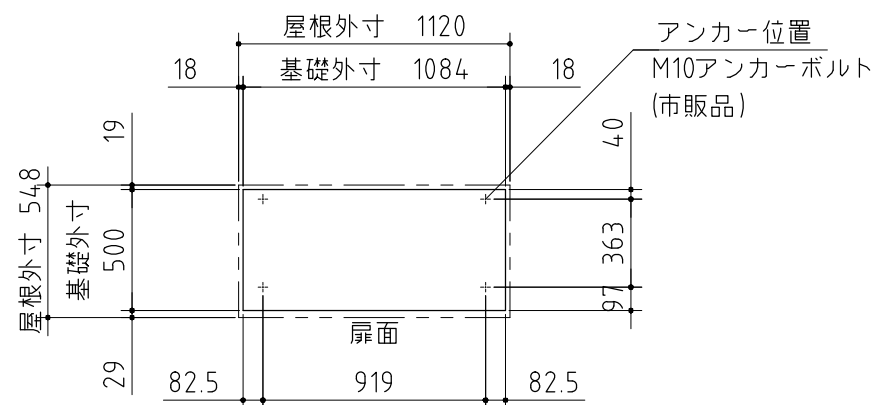
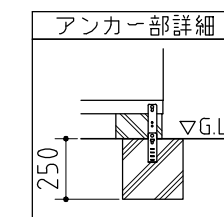


側面図

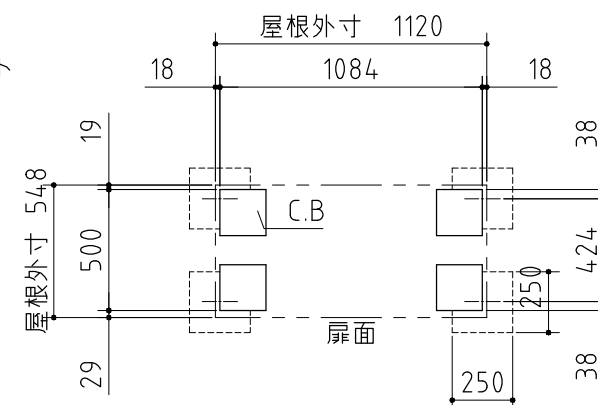


断面図

※ 付属の棚板は2枚になります。



ベタ基礎図



ブロック置基礎図

仕様図

<縮尺> S=1/30

機種名

MJX-115D

○有効開口寸法：472×1454 (mm) ○床面積：0.57㎡(0.17坪)